

ВСЕРОССИЙСКАЯ ОЛИМПИАДА ШКОЛЬНИКОВ
ПО ТЕХНОЛОГИИ 2022 уч. г.
Направление «Техника, технологии и техническое творчество»
Пригласительный тур
8–10 классы

Название части и № задания	Тип задания	Критерии
ОБЩАЯ ЧАСТЬ		
Задание 1	Установить соответствие	За полностью верный ответ 1 балл
Задание 2	Выбрать один ответ	1 балл
Задание 3	Краткий ответ	3 балла
Задание 4	Установить соответствие	За полностью верный ответ 2 балла
Задание 5	Краткий ответ	3 балла
СПЕЦИАЛЬНАЯ ЧАСТЬ		
Задание 1	Выбрать один ответ	1 балл
Задание 2	Выбрать один ответ	1 балл
Задание 3	Выбрать один ответ Выбрать несколько ответов	1 балл За полностью верный ответ 2 балла Максимум за задание 3 балла
Задание 4	Выбрать один ответ Выбрать несколько ответов	1 балл За полностью верный ответ 1 балл Максимум за задание 2 балла
Задание 5	Выбрать один ответ	1 балл
Задание 6	Выбрать один ответ	1 балл
Задание 7	Выбрать один ответ Краткий ответ	1 балл За полностью верный ответ 1 балл Максимум за задание 2 балла
Задание 8	Краткий ответ	1 балл
Задание 9	Краткий ответ	1 балл
Задание 10	Краткий ответ Краткий ответ	1 балл 1 балл Максимум за задание 2 балла
Задание 11	Выбрать один ответ	1 балл
Задание 12	Выбрать один ответ	1 балл
Задание 13	Выбрать один ответ	1 балл
Задание 14	Выбрать несколько ответов	За полностью верный ответ 1 балл
Задание 15	Выбрать несколько ответов	За полностью верный ответ 1 балл


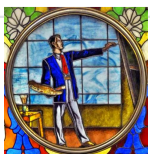
Максимум за работу – 30.

1 балл

Станция московского метро «Новослободская» украшена витражами, сделанными по эскизам художника Павла Корина. Витражи изготавливали в специальных мастерских, которые располагались в Риге. Большую часть композиции занимает рисунок из различных цветов, растений и звёзд. В верхней части витражей вставлены небольшие медальоны с изображением людей различных профессий. Рассмотрите предложенные фрагменты витражей.



Установите соответствие между изображениями представителей профессий, изображённых на фотографиях витражей, и названиями профессий.

	<p>географ</p>
	<p>агроном</p>

Two colored lines connect the boxes: a pink line connects the woman with wheat to the agronomist label, and a blue line connects the man with a palette to the geographer label.



художник



энергетик



музыкант

№ 2

1 балл

Рассмотрите приведённую фотографию. Определите, какой бытовой прибор на ней изображён.



фритюрница

мультиварка

соковыжималка

кухонный комбайн

стиральная машина

микроволновая печь

электрический чайник

№ 3

3 балла

Из использованных пластиковых бутылок (ПЭТ) в результате переработки можно изготовить много полезных вещей, например, мебель, одежду и обувь. Узнать пластиковые изделия (ПЭТ), пригодные для переработки, можно по специальной экомаркировке (см. маркировку).



На изготовление 25 новых пластиковых стульев уходит 2500 пластиковых бутылок (ПЭТ).
Сколько стульев можно будет изготовить из 128 000 таких пластиковых бутылок?

1280

2 балла

Установите соответствие между изделиями народных промыслов, изображёнными на рисунках, и названиями росписи, в которой они выполнены.



гжельская

городецкая

жостовская

мезенская

северодвинская

дымковская

№ 5

3 балла

Для подарка Маша решила собрать набор из одной синей ручки, одного простого карандаша, одного ластика и одной линейки. После просмотра ассортимента интернет-магазина Маша выбрала следующие товары (см. таблицу покупок).

Таблица покупок

№	Название	Цена в руб. за 1 шт.
1	Ручка шариковая синяя	40*
2	Карандаш чёрнографитный Эко HB заточенный	23
3	Ластик каучуковый прямоугольный	35
4	Линейка 30 см пластиковая	32*

* На сайте на все линейки и шариковые ручки действует скидка 7 %.

Определите, сколько можно купить таких наборов на 2,7 тысячи рублей.

21

Специальная часть

№ 1

1 балл

Об изобретении гальванического элемента питания было впервые заявлено автором в марте 1800 г. Летом того же года сообщение об открытии делается на заседании Лондонского королевского общества. При демонстрации созданного им «электрического органа» вместе с членами Парижской академии наук 1 декабря 1801 г. присутствует и восхищается изобретением первый консул Франции – генерал Бонапарт. Назовите автора данного изобретения.

- Алессандро Вольта**
- Василий Владимирович Петров**
- Луиджи Гальвани**
- Майкл Фарадей**

№ 2

1 балл

Методы Роквелла, Бринеля и Виккерса применяют для лабораторного определения следующего физико-механического свойства материала:

- гибкость
- твёрдость
- относительное удлинение
- теплостойкость

№ 3

3 балла

При работе на школьном токарном деревообрабатывающем станке разрешается применять различные приспособления, помогающие закреплять заготовки. Выберите шпиндельное приспособление, обязательно требующее дополнительное крепление одного из торцов заготовки при помощи центра, установленного в пиноли задней бабки.

- планшайба
- трезубец
- патрон

Какие из приведённых технологических операций можно выполнить на токарном металлообрабатывающем станке?

- точение заготовка
- пиление заготовки
- нарезание резьбы на заготовке
- отрезание заготовки

№ 4

2 балла

Для изготовления отдельных частей инструментов могут применяться различные породы древесины. Какую из предложенных пород лучше применить для изготовления ударной части столярной киянки?

ель

бук

сосна

липа

Назовите ручной инструмент, применяемый для пиления древесины, глубина пиления которым ограничена конструктивным утолщением верхней части инструмента.

обушковая пила

лучковая пила

двуручная пила

столярная ножовка

№ 5

1 балл

При подключении к одному источнику постоянного тока трёх ламп накаливания одинаковой мощности, рассчитанных на одинаковое рабочее напряжение (соответствующее напряжению источника тока), добиться одинаковой яркости свечения можно, только осуществив

параллельное соединение потребителей

подключение при помощи алюминиевых проводов

последовательное соединение потребителей

подключение с применением дополнительных резисторов

№ 6

1 балл

Аппараты для контактной точечной сварки используют электрический ток для осуществления соединения. Для качественного выполнения такого сварного соединения необходимо добиться, чтобы в месте контакта

- отсутствовал ток
- импульс тока был с высоким напряжением и низкой силой тока
- импульс тока был с большой силой и низким напряжением
- электрический ток преобразовывался в механические колебания высокой частоты

№ 7

2 балла

Для изготовления деталей машин могут применяться металлы и сплавы металлов. Какой из представленных материалов следует отнести к сплавам цветных металлов?

- медь
- серый чугун
- латунь
- олово

Назовите два основных элемента, входящие в состав литейных чугунов и высокопрочных сталей. Каждый элемент запишите в отдельное поле для ответа.

железо

углерод

№ 8

1 балл

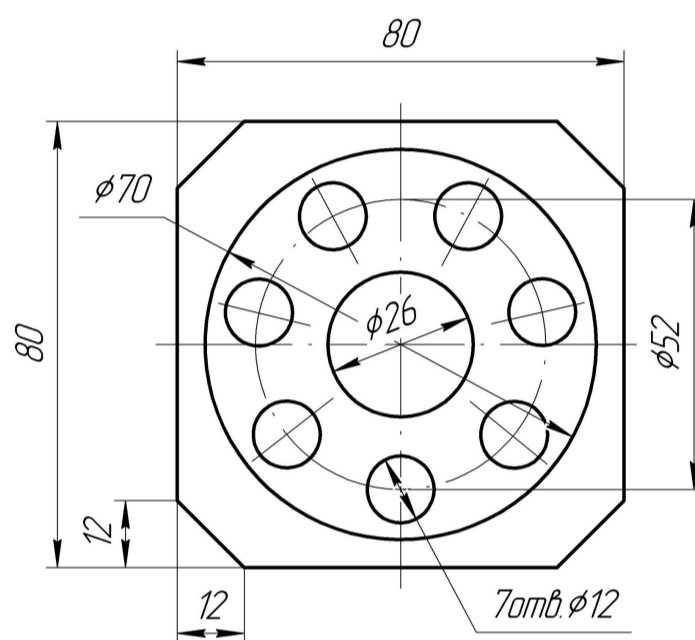
Определите толщину стенки медной трубы в мм, если её наружный диаметр 24 мм, а внутренний диаметр 20 мм.

2

№ 9

1 балл

По представленному чертежу определите расстояние в мм от центра детали до центра каждого из 7 отверстий, имеющих радиус 6 мм.



26

№ 10

2 балла

Для корректной работы технологической машины требуется добиться частоты вращения шпинделя 6000 об/мин. При этом частота вращения вала электромотора составляет 2000 об/мин. Применяемый передаточный механизм – клиноременная передача. Диаметр ведущего шкива 600 мм.

Определите диаметр ведомого шкива в мм. (При расчётах коэффициент скольжения не учитывать.)

200

Определите передаточное число ременной передачи. (При расчётах коэффициент скольжения не учитывать.)

3

№ 11

1 балл

При выполнении чертежа цилиндрической детали в соответствии с ГОСТ допускается указывать диаметр отверстия

 знаком \varnothing или буквой D **только знаком \varnothing** **знаком \varnothing или буквой d** **только буквой Φ** **№ 12**

1 балл

Резьбовые соединения очень часто применяются в современном машиностроении. Для стандартных метрических резьб обычно указывают диаметр и шаг. Можно ли заменить в соединении болт с одним шагом на болт с другим шагом при условии, что диаметр данных болтов будет одинаковым?

 НЕВОЗМОЖНО **ВОЗМОЖНО** **возможно, если осуществлять закручивание нагретого болта** **возможно, если отличие в шаге болтов будет не более 0,5 мм**

№ 13

1 балл

Заклёпочные соединения в современном производстве

- не применяются
- применяются только для осуществления ремонта сварных соединений
- применяются только совместно с болтовыми соединениями
- широко применяются, особенно в авиа- и судостроении

№ 14

1 балл

Выполнение школьного проекта по технологии всегда предусматривает

- представление и обсуждение проекта в отечественных социальных сетях
- сбор информации по теме проекта
- изготовление разработанного изделия на промышленном станке с ЧПУ
- разработку технологии изготовления проектного изделия

№ 15

1 балл

Конструкторско-технологический этап выполнения проекта не предусматривает

- анализ прототипов проекта
- осуществление сборочных операций
- изготовление деталей проекта
- подготовку презентации проекта